

SUportes Amortecedores de Vibração para Unidades de Ar-Condicionado



SOLUÇÕES PARA
RUÍDOS E VIBRAÇÕES

MÃO FRANCESA



UNIDADES SUSPENSAS



SOLO



- ✓ Fácil instalação
- ✓ Ótima elasticidade
- ✓ Baixo Custo

MODELO	Peso (kg)	Cap.Carga Min (kg)	Cap.Carga Min (kg)	Part number
A-35	0,253	5	50	649009
A-45	0,368	30	85	649016
S-40	0,281	5	45	649017
S-60	0,607	50	150	649043
AKUSTIK	-*-	15	80	649080

A Magral se reserva o direito de promover alterações sem aviso prévio.

FDDMCAC_20_rev1

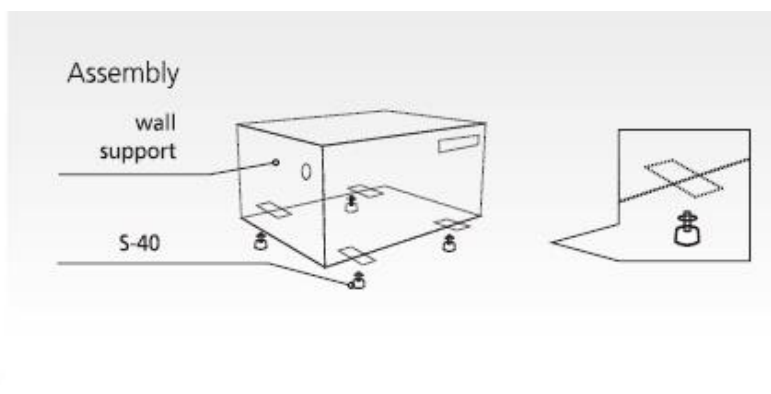
MAGRAL[®]
HIDRÁULICA E PNEUMÁTICA



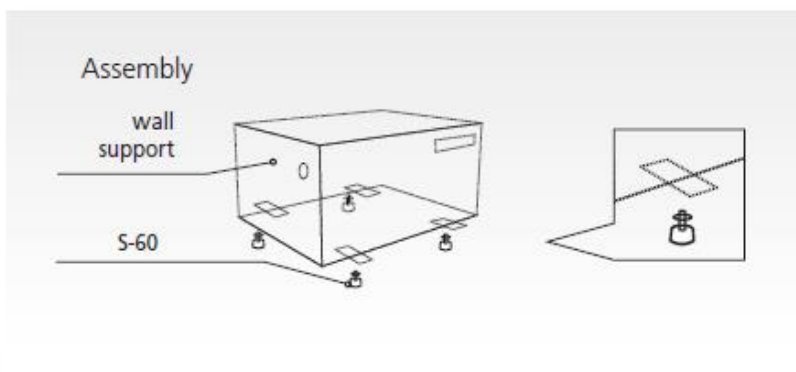
+55 (11) 2021-7202
www.magral.com.br
magral@magral.com.br

LINHA TRAPEZOIDAL

S40



S60



Os Suportes Cilíndricos Mecanocaucho® são peças para instalações fixas ou elásticas. Atendem aos mais diversos usos, principalmente para suspensões flexíveis e isolamento antivibratório de máquinas e peças mecânicas diversas. São constituídos por um corpo de borracha com duas armaduras metálicas paralelas nas extremidades que permitem a sua fixação por parafusos no modelo " Fêmea " ou com porcas no modelo " Macho " ou uma combinação de ambos os modelo ". Misto ". O corpo de borracha pode ser cilíndrico, nos casos em que é necessária uma maior capacidade de carga, ou em forma de diábolo, quando é necessária uma maior elasticidade em todas as direções.

Aplicações típicas:

Os Suportes Cilíndricos AMC Mecanocaucho® são vantajosamente montados em pequenas motobombas, motor-ventiladores, secadores, telas, compactadores, lavagem, motores elétricos, painéis, dispositivos de medição, armários de controle, microfones, caixas de ventilação, pequeno equipamento de ar condicionado, entre outros.

A Magral se reserva o direito de promover alterações sem aviso prévio.

FDDMCAC_20_rev1

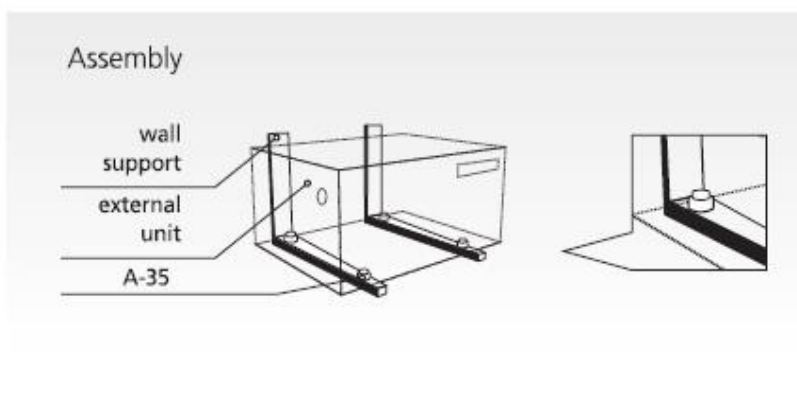
MAGRAL[®]
HIDRÁULICA E PNEUMÁTICA



+55 (11) 2021-7202
www.magral.com.br
magral@magral.com.br

LINHA TRAPEZOIDAL

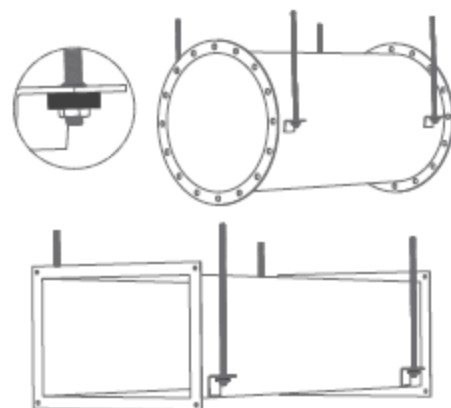
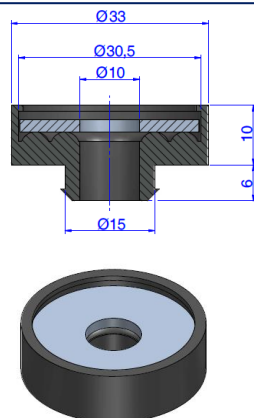
A35 / A45



Dependendo do tamanho do bloco de borracha, os Suportes Cilíndricos AMC Mecanocaucho® apresentam maior ou menor elasticidade, sendo maior principalmente nas direções perpendiculares ao seu eixo (cisalhamento). O elemento de suportes cilíndricos AMC Mecanocaucho® torna possível fazer juntas que permitam deslocamentos relativos significativos, até vários milímetros (no caso de dilatação térmica, deformação do chassi, etc.). O elemento de suportes cilíndricos AMC Mecanocaucho® se aplica muito bem ao isolamento vibratório de máquinas onde as vibrações são perpendiculares ao seu eixo, exceto que estas esforços são muito importantes aplicados a este respeito.

LINHA AKUSTIK

AKUSTIK



Os suportes antivibração Akustik HVAC foram projetados para facilitar a instalação antivibração de equipamentos vibratórios. Composto por uma parte metálica e um Elastômero otimizado pelo design FEM. O design do suporte antivibração confere a esta peça grande durabilidade e propriedades elásticas constantes.

O suporte antivibração Akustik HVAC foi projetado para cargas de 20Kg por suporte antivibração. O gráfico inferior mostra a curva de carga da seta até 100Kg. A sua arquitetura interna permite que esta parte tenha a frequência natural necessária para poder isolar as frequências de excitação predominantes em equipamentos de ar condicionado e / ou ventilação.

A Magral se reserva o direito de promover alterações sem aviso prévio.

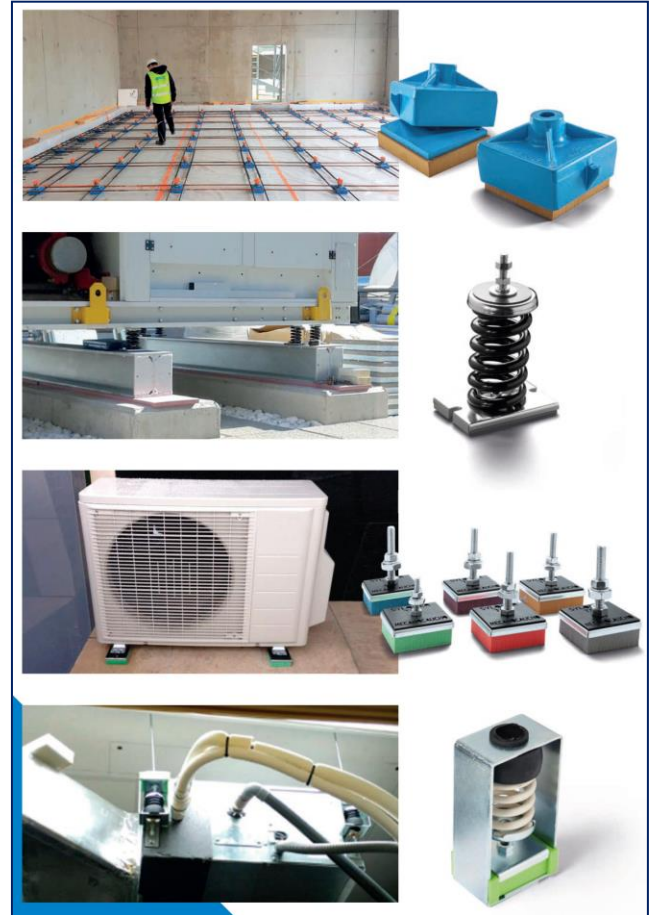
FDDMCAC_20_rev1

MAGRAL[®]
HIDRÁULICA E PNEUMÁTICA



+55 (11) 2021-7202
www.magral.com.br
magral@magral.com.br

CONHEÇA NOSSA LINHA COMPLETA DE SOLUÇÕES PARA HVAC



A **Magral Hidráulica e Pneumática / *Divisão Motion Control***, como distribuidora exclusiva no Brasil da empresa espanhola **AMC-Mecanocaucho**, traz a linha completa de soluções para amortecimento de vibração.

Produtos de alta tecnologia, durabilidade e eficiência, com modelos padrões e desenvolvimentos especiais.

Proporcionam longevidade aos maquinários, seus componentes e estruturas mecânicas.

ENGENHARIA – DESIGN - TESTES – RASTREABILIDADE - PROCESSOS DE CONTROLE - CERTIFICAÇÕES

A Magral se reserva o direito de promover alterações sem aviso prévio.

FDDMCAC_20_rev1

MAGRAL[®]
HIDRÁULICA E PNEUMÁTICA



+55 (11) 2021-7202
www.magral.com.br
magral@magral.com.br